

6

5

4

3

2

1

D

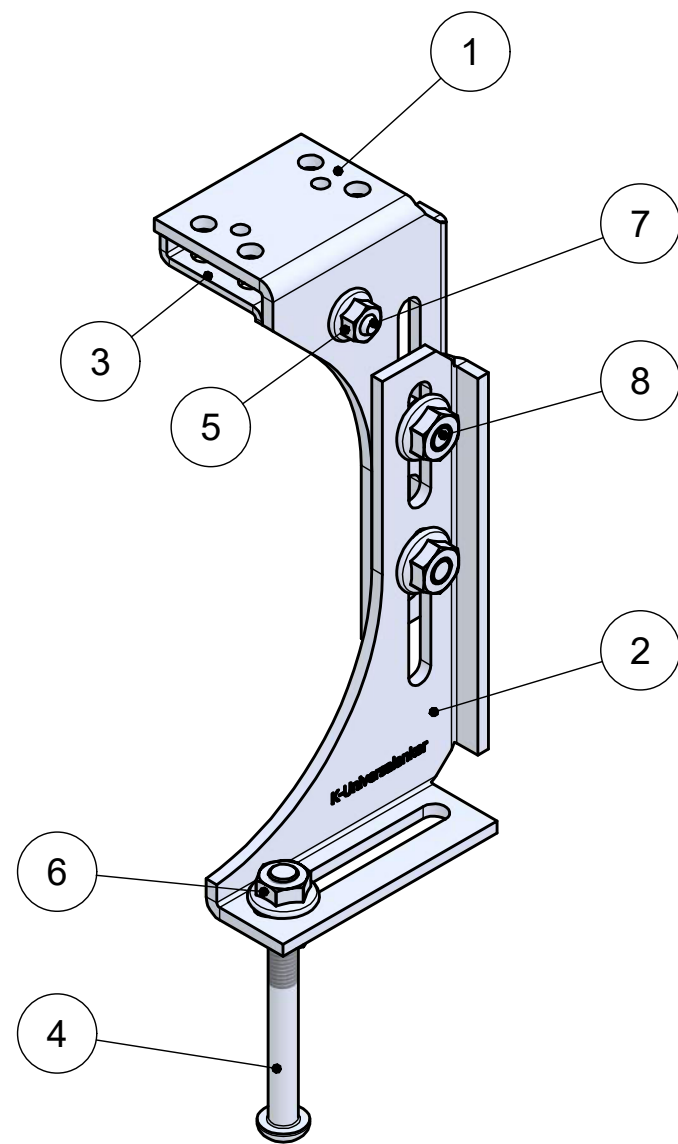
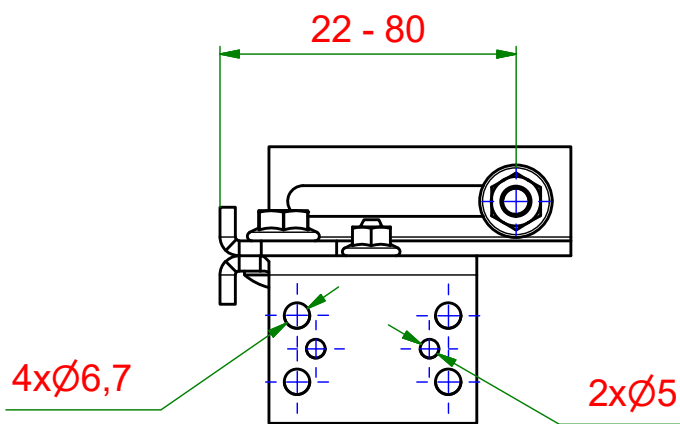
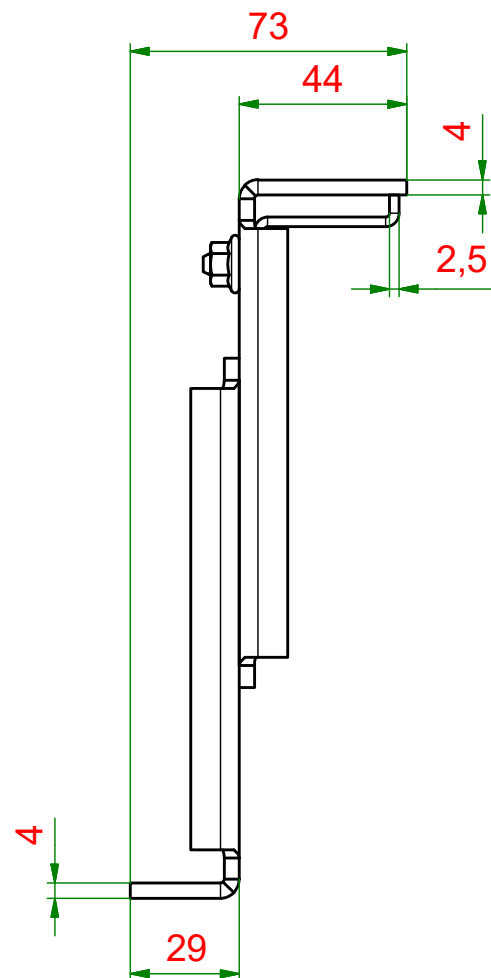
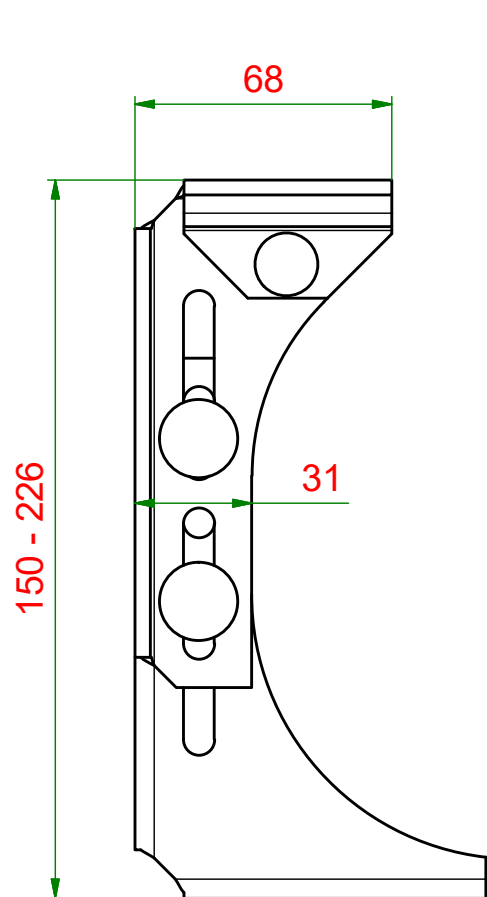
C

B

D

C

B

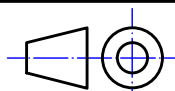


Teilleiste

| Pos. | Stk. | Bezeichnung |
|------|------|--------------------|
| 1 | 1 | Oberteil |
| 2 | 1 | Unterteil |
| 3 | 1 | Verbindungswinkel |
| 4 | 1 | Linsenkopfschraube |
| 5 | 1 | Flanschmutter |
| 6 | 4 | Flanschmutter |
| 7 | 1 | Schlossschraube |
| 8 | 2 | Schlossschraube |

KNELSEN
Entwicklung und Herstellung

Knelsen GmbH
Am Schlinge 26
33154 Salzkotten
Tel.: 05258 / 93766-95
Fax: 05258 / 93766-97
www.knelsen.de
info@knelsen.de



| | Datum | Name |
|-----------|------------|--------------|
| Erstellt | 20.01.2022 | R.Heiermeier |
| Genehmigt | | |

Allgemeintoleranzen nach ISO 2768-m

Schutzvermerk nach DIN ISO 16016 beachten

Material: verzinkter Stahl

Maßstab: 1 : 2 Masse: 0.6 kg

Titel, Beschreibung
RK-Fest-KOM-226x80-M8x80

Bauteilnummer / Zeichnungsnummer

400440

Blatt 1

A3

6

5

4

3

2

1

A

A