

6

5

4

3

2

1

D

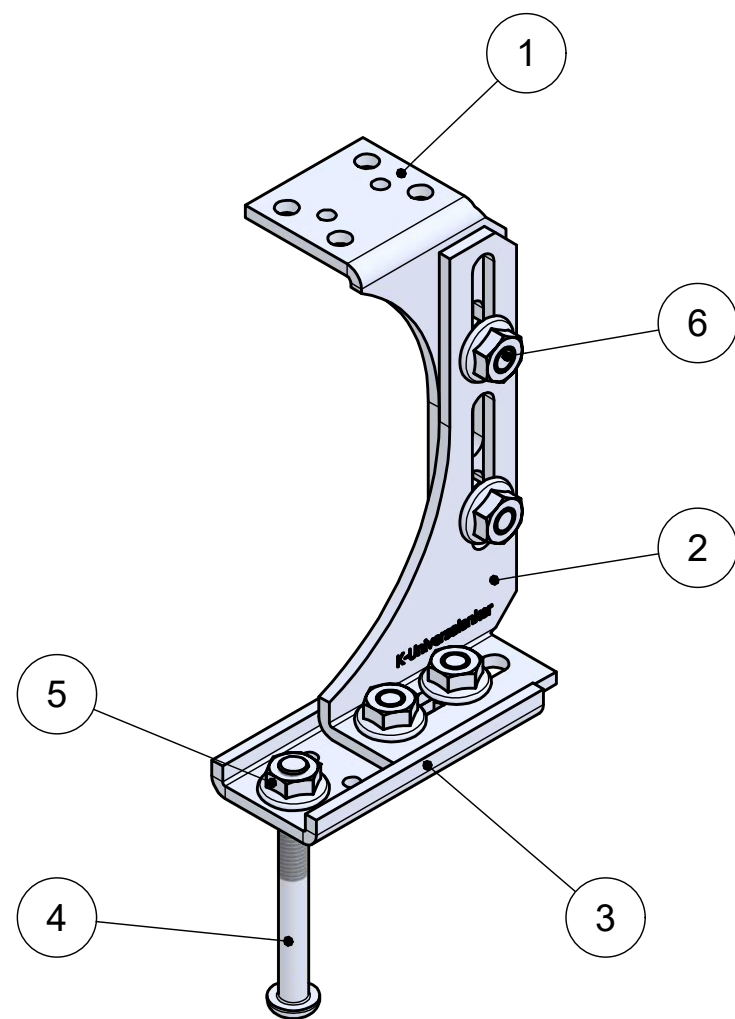
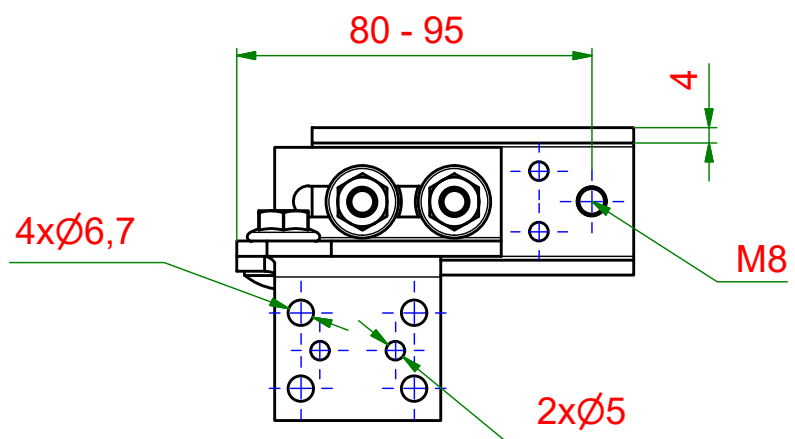
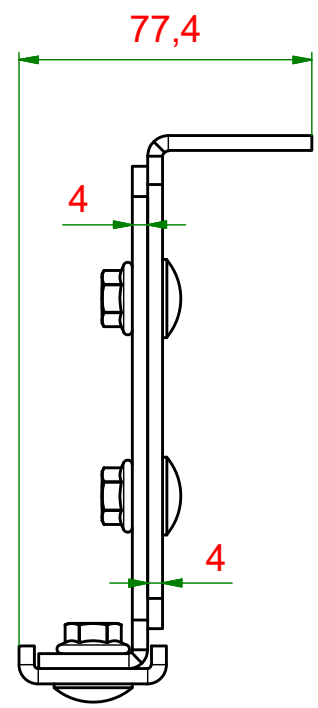
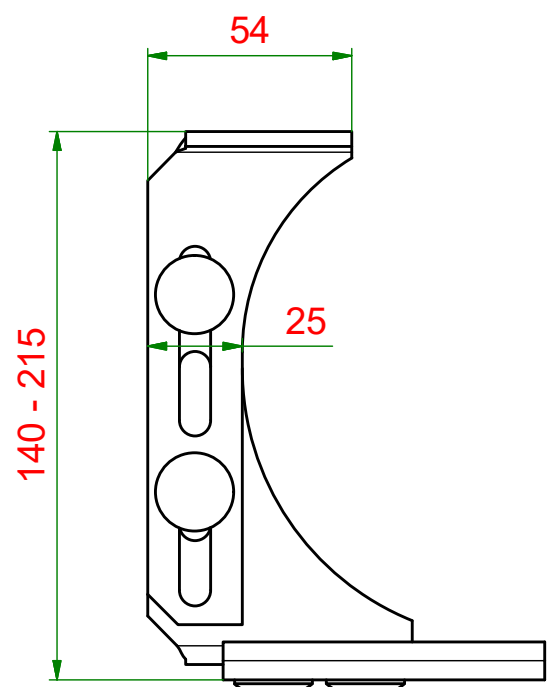
D

C

C

B

B

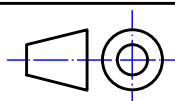


Teileliste

Pos.	Stk.	Bezeichnung
1	1	Oberteil
2	1	Unterteil
3	1	U-Profil
4	1	Linsenkopfschraube
5	5	Flanschmutter
6	4	Schlossschraube

**KNELSEN**  
Entwicklung und Herstellung

Knelsen GmbH  
Am Schlinge 26  
33154 Salzkotten  
Tel.: 05258 / 93766-95  
Fax: 05258 / 93766-97  
www.knelsen.de  
info@knelsen.de



	Datum	Name
Erstellt	20.01.2022	R.Heiermeier
Genehmigt		

Allgemeintoleranzen nach ISO 2768-m

Schutzvermerk nach DIN ISO 16016 beachten

Material: verzinkter Stahl

Maßstab: 1 : 2    Masse: 0.6 kg

Titel, Beschreibung  
**RK-Fest-KOM-215x95-M8x75**

Bauteilnummer / Zeichnungsnummer

**400432**

Blatt 1

A3

6

5

4

3

2

1

A

A