

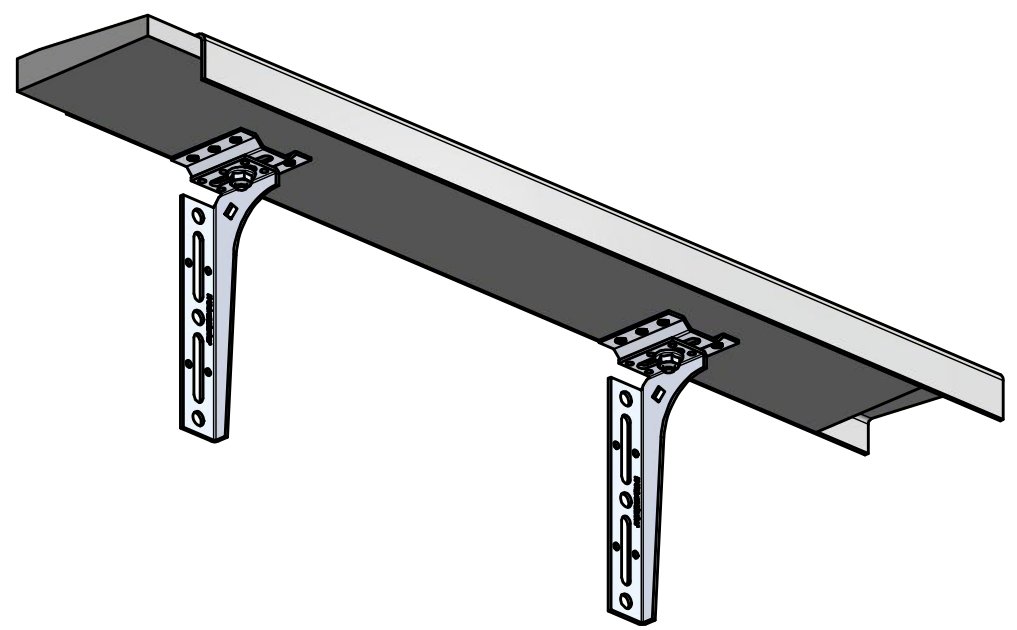
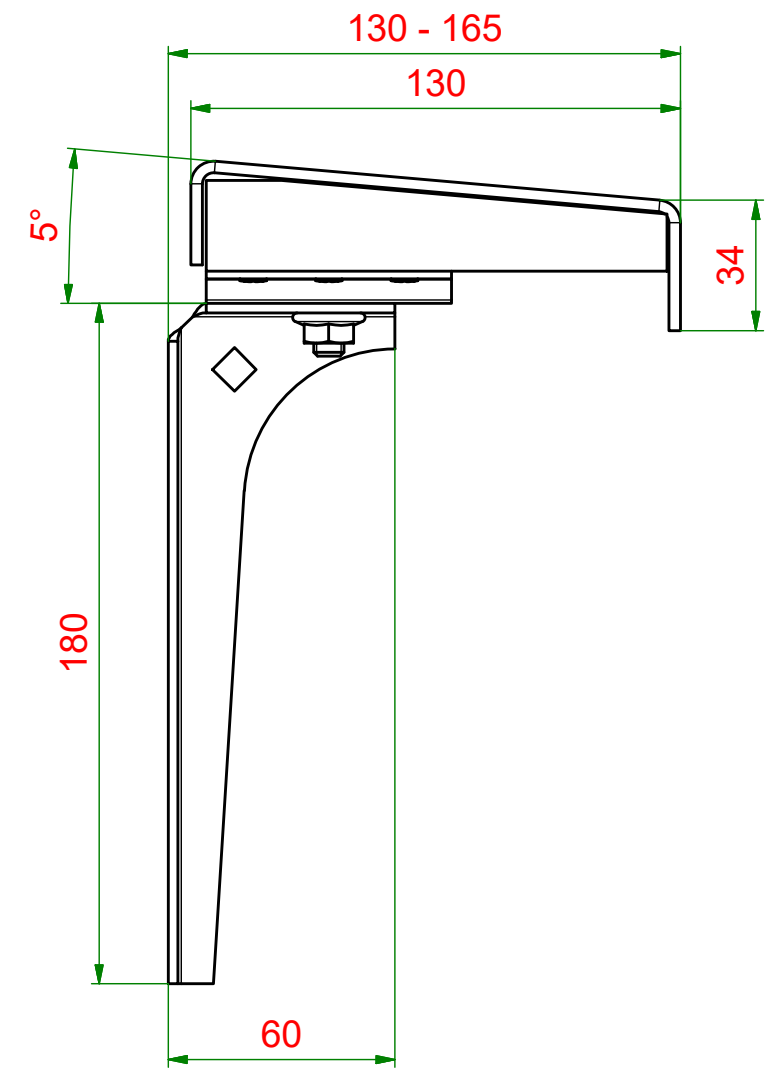
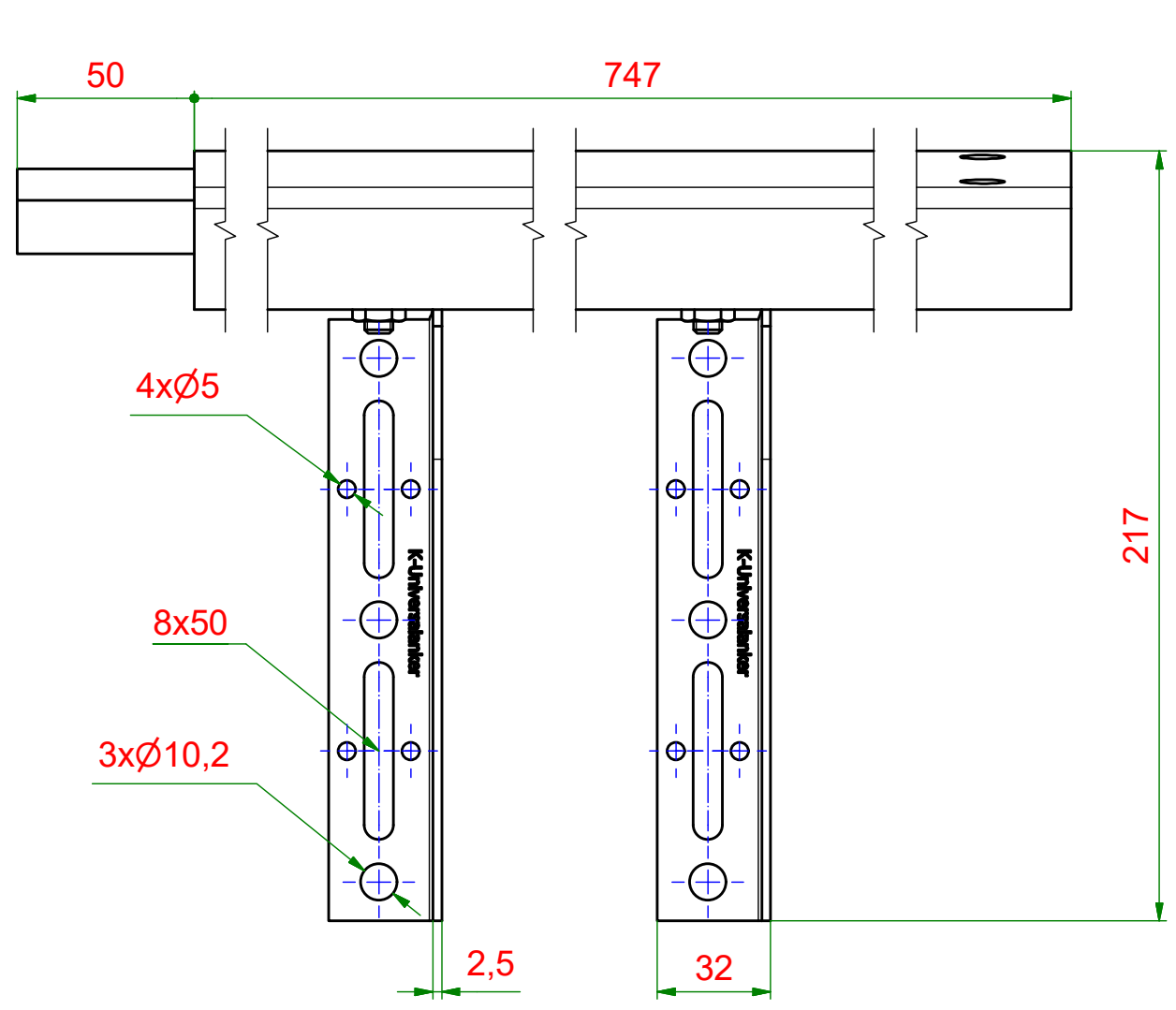
6 5 4 3 2 1

D

C

B

A



KNELSEN Entwicklung und Herstellung Knelsen GmbH Am Schlinge 26 33154 Salzkotten Tel.: 05258 / 93766-95 Fax: 05258 / 93766-97 www.knelsen.de info@knelsen.de		Material: verzinkter Stahl			
		Maßstab: 1 : 2		Masse: 2.82 kg	
	Erstellt	Datum	Name	Titel, Beschreibung	
	Genehmigt	20.01.2023	R.Heiermeier	T-AFBH34-begehbar 130-165 Thermo-Alufensterbankhalter begehbar	
Allgemeintoleranzen nach ISO 2768-m			Bauteilnummer / Zeichnungsnummer	Blatt 1	
Schutzvermerk nach DIN ISO 16016 beachten			405310	A3	
			Revision: 2		

6 5 4 3 2 1