

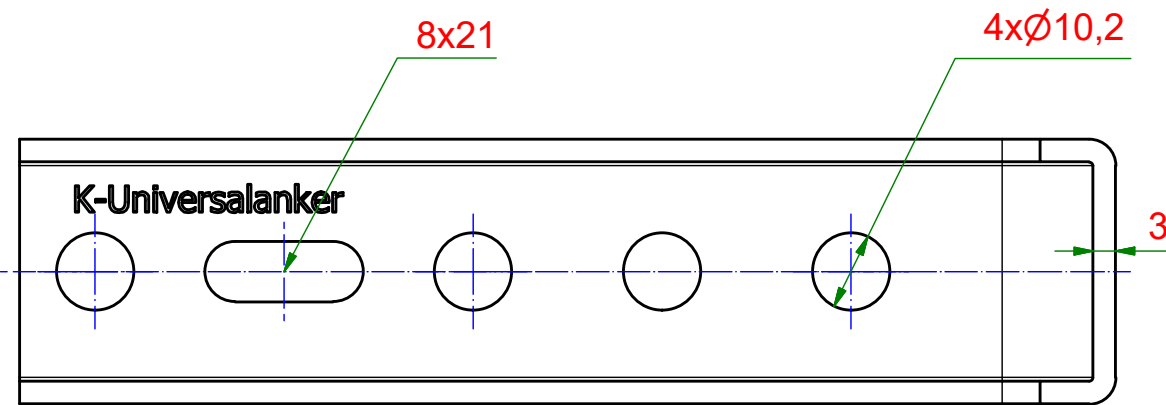
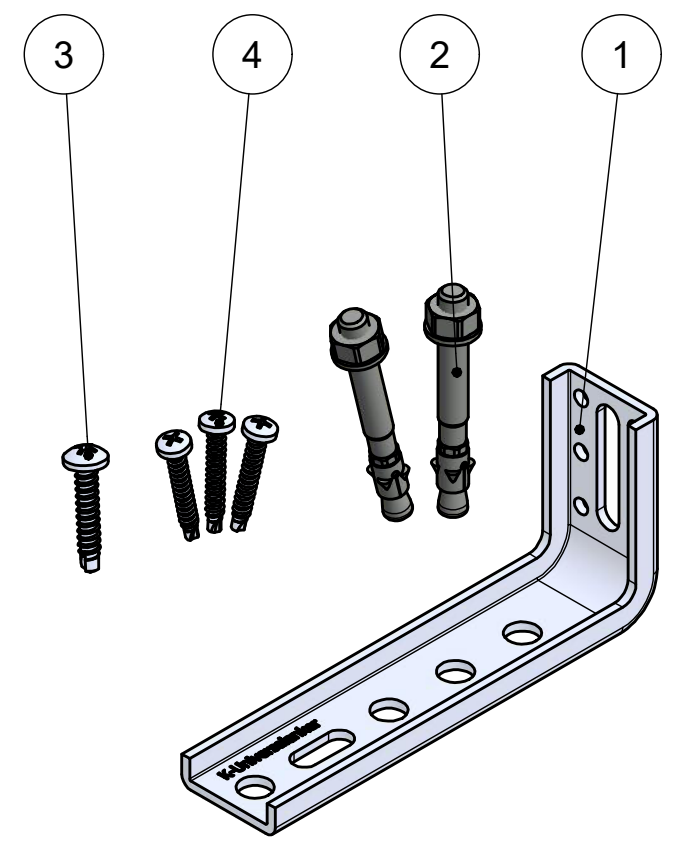
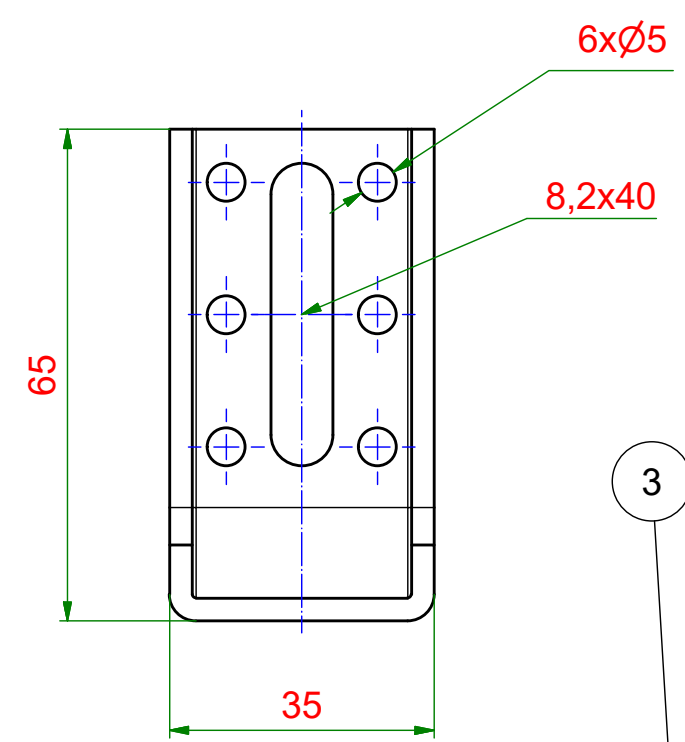
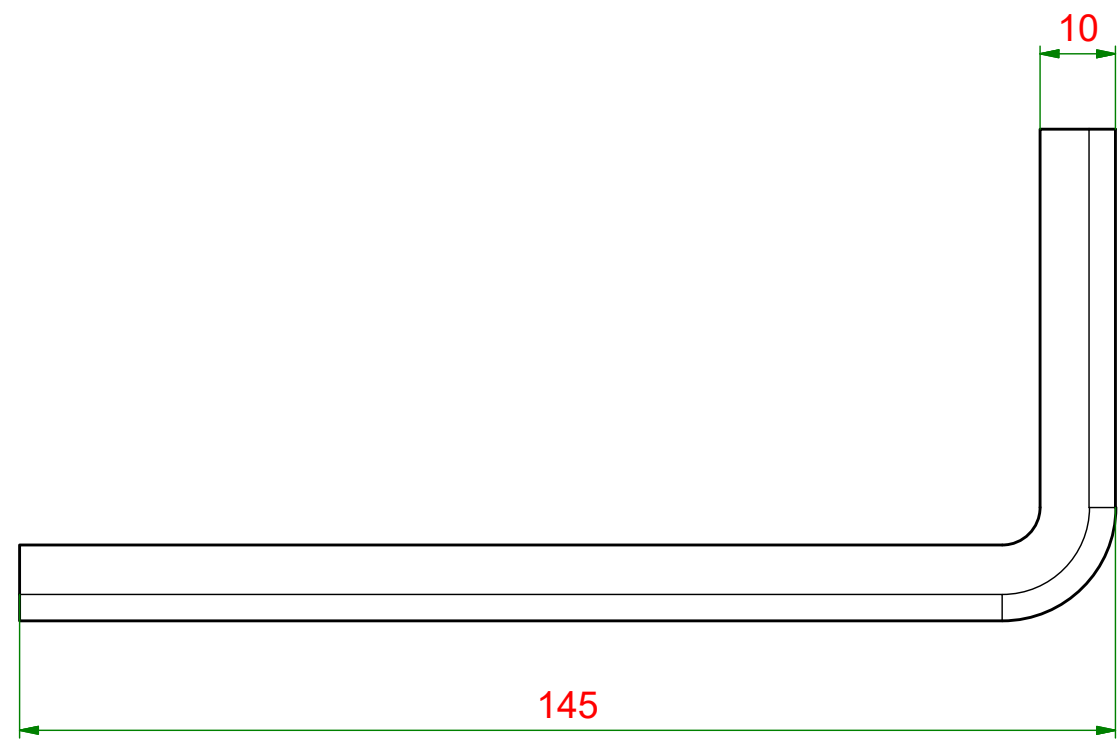
6 5 4 3 2 1

D

C

B

A



Teilleiste			
Pos.	Stk.	Bezeichnung	
1	1	FMW - 65x145x3,0	
2	2	Schwerlastdübel - Ø8x71	
3	1	Bohrschraube 6,3x50 - DIN 7504	
4	3	Bohrschraube 4,8x50 - DIN 7504	

KNELSEN Entwicklung und Herstellung Knelsen GmbH Am Schlinge 26 33154 Salzkotten Tel.: 05258 / 93766-95 Fax: 05258 / 93766-97 www.knelsen.de info@knelsen.de		Material: verzinkter Stahl			
		Maßstab: 1 : 1	Masse: 0,3 kg		
	Datum	Name	Titel, Beschreibung		
	Erstellt	20.02.2019	R.Heiermeier	FMW-65x145x3,0-ETB Fenstermontagewinkel U-Profil	
	Genehmigt			Bauteilnummer / Zeichnungsnummer	
Allgemeintoleranzen nach ISO 2768-m			405122-8	Blatt 1	
Schutzvermerk nach DIN ISO 16016 beachten					A3

6 5 4 3 2 1