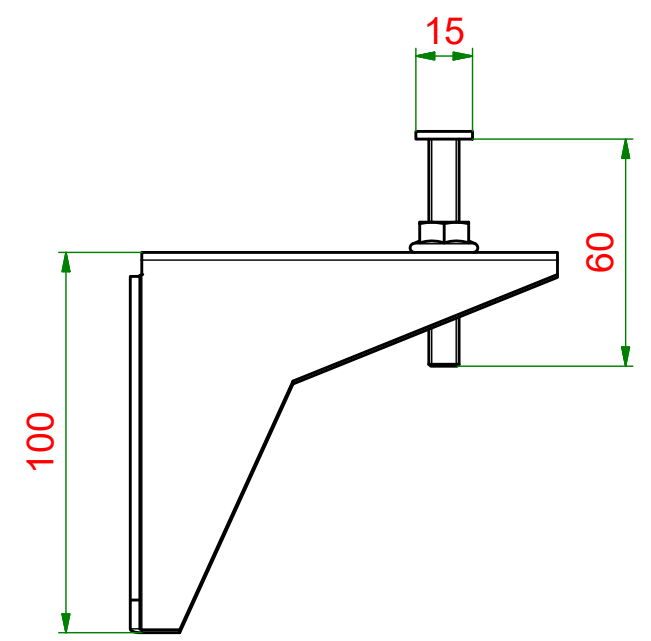
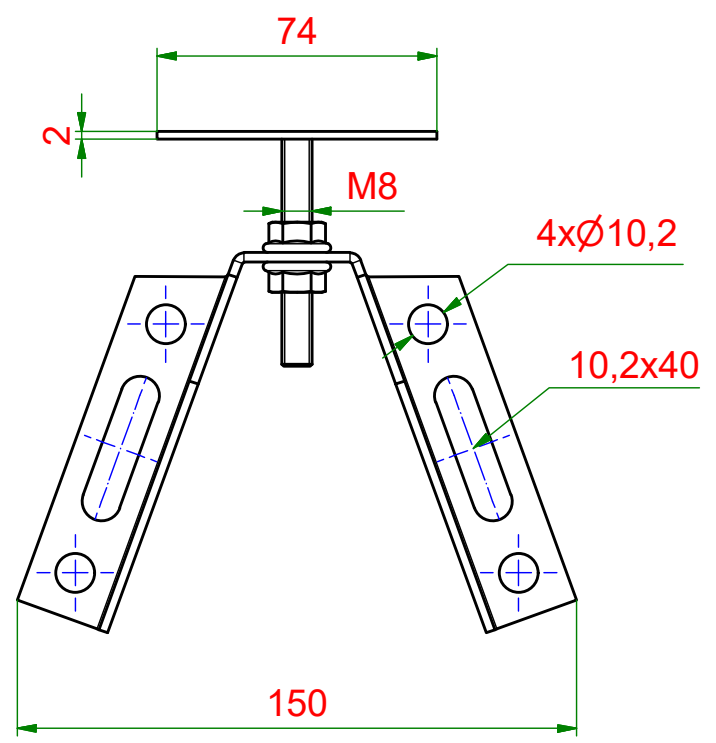


6 5 4 3 2 1

D

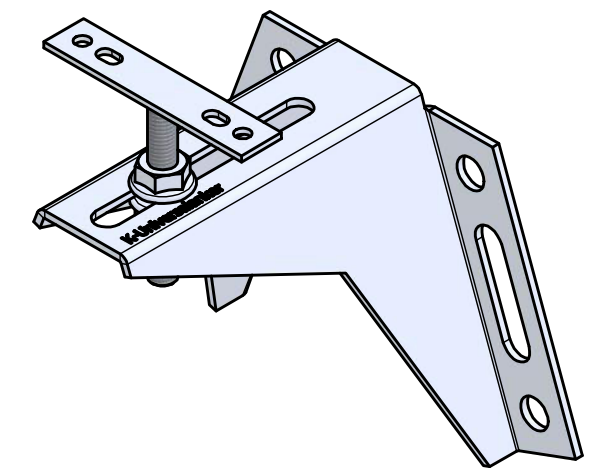
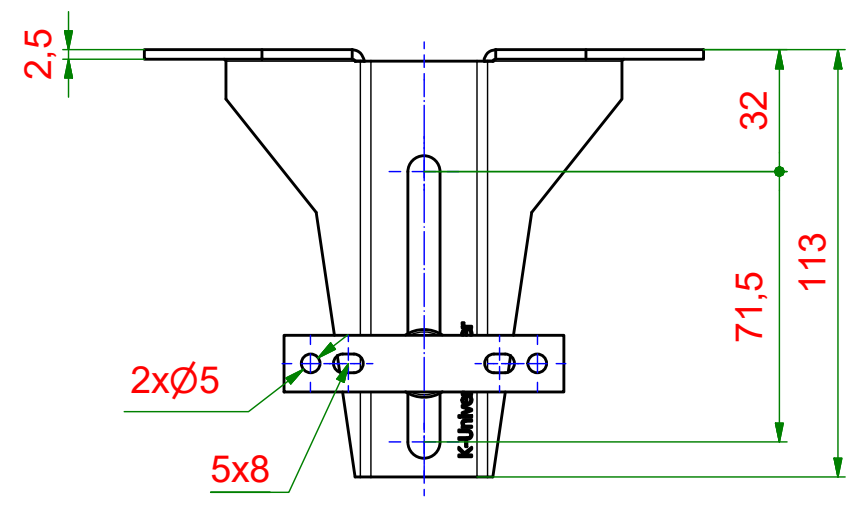


D

C

C

B



B

A

A

6 5 4 3 2 1

KNELSEN Entwicklung und Herstellung Knelsen GmbH Am Schlinge 26 33154 Salzkotten Tel.: 05258 / 93766-95 Fax: 05258 / 93766-97 www.knelsen.de info@knelsen.de		Material: verzinkter Stahl		
		Maßstab: 1 : 2		Masse: 0.4 kg
	Datum Name	Titel, Beschreibung		
	Erstellt 18.02.2019 R.Heiermeier Genehmigt	WS-110x110-F60 WS-Konsole		
Allgemeintoleranzen nach ISO 2768-m			Bauteilnummer / Zeichnungsnummer	
Schutzvermerk nach DIN ISO 16016 beachten			405077	
			Blatt 1	
			A3	