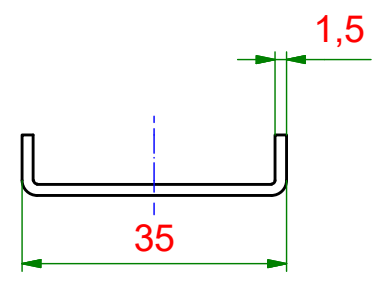
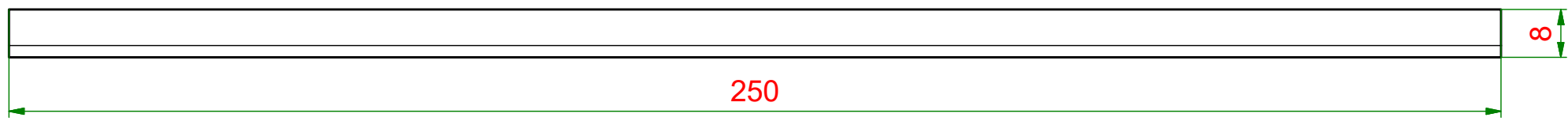


6 5 4 3 2 1

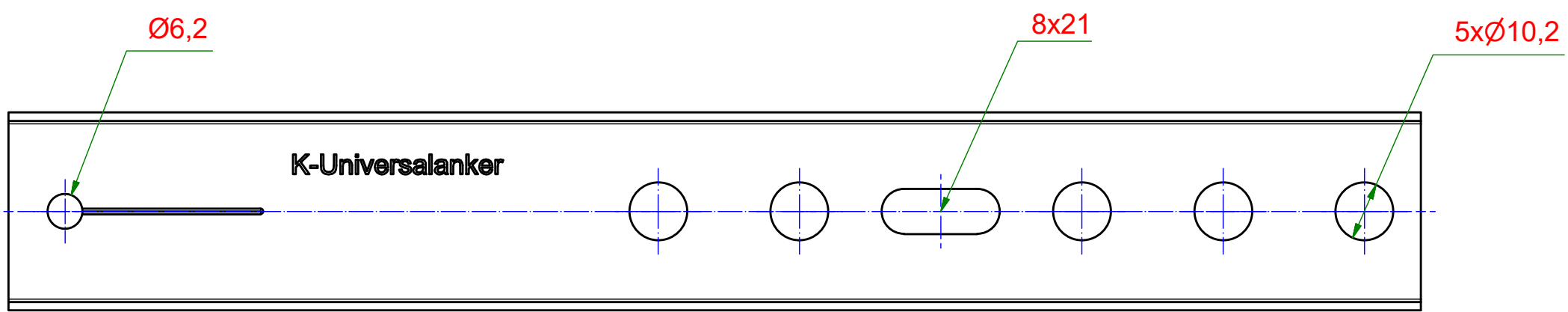
D

D



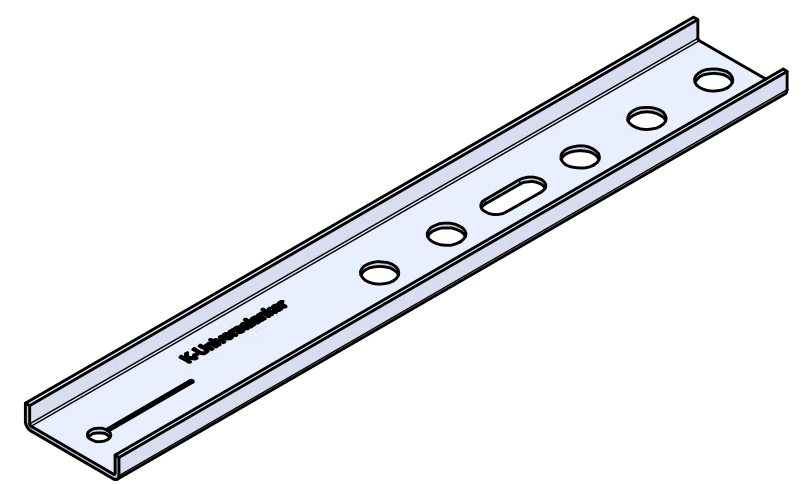
C

C



B

B



A

A

6 5 4 3 2 1

<p>KNELSEN Entwicklung und Herstellung</p> <p>Knelsen GmbH Am Schlinge 26 33154 Salzkotten Tel.: 05258 / 93766-95 Fax: 05258 / 93766-97 www.knelsen.de info@knelsen.de</p>		Material: verzinkter Stahl		Blatt 1						
		Maßstab: 1 : 1			Masse: 0,1 kg					
	<table border="1"> <tr> <td>Datum</td> <td>Name</td> </tr> <tr> <td>Erstellt 19.02.2019</td> <td>R.Heiermeier</td> </tr> <tr> <td>Genehmigt</td> <td></td> </tr> </table>		Datum	Name	Erstellt 19.02.2019	R.Heiermeier	Genehmigt		Titel, Beschreibung EL-250x1,5 EL-Anker - U-Profil	
	Datum	Name								
Erstellt 19.02.2019	R.Heiermeier									
Genehmigt										
Allgemeintoleranzen nach ISO 2768-m		Bauteilnummer / Zeichnungsnummer		A3						
Schutzvermerk nach DIN ISO 16016 beachten		405105								