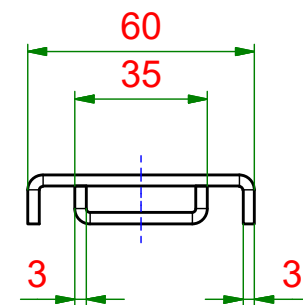
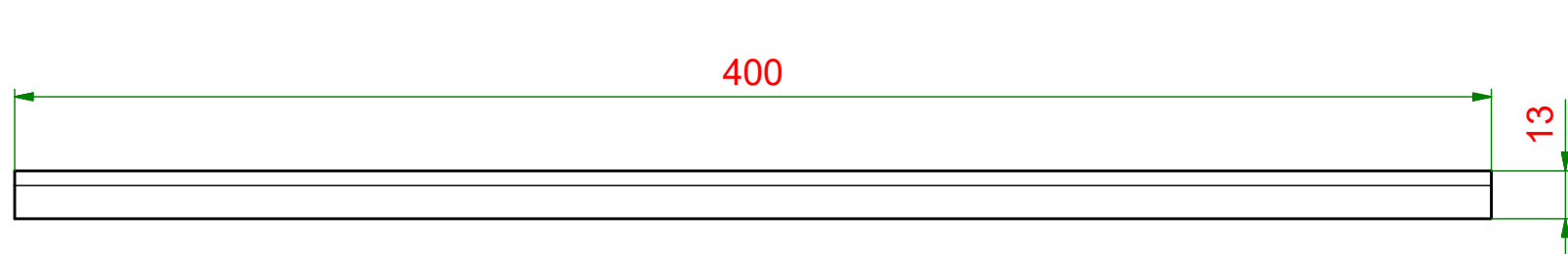


6 5 4 3 2 1

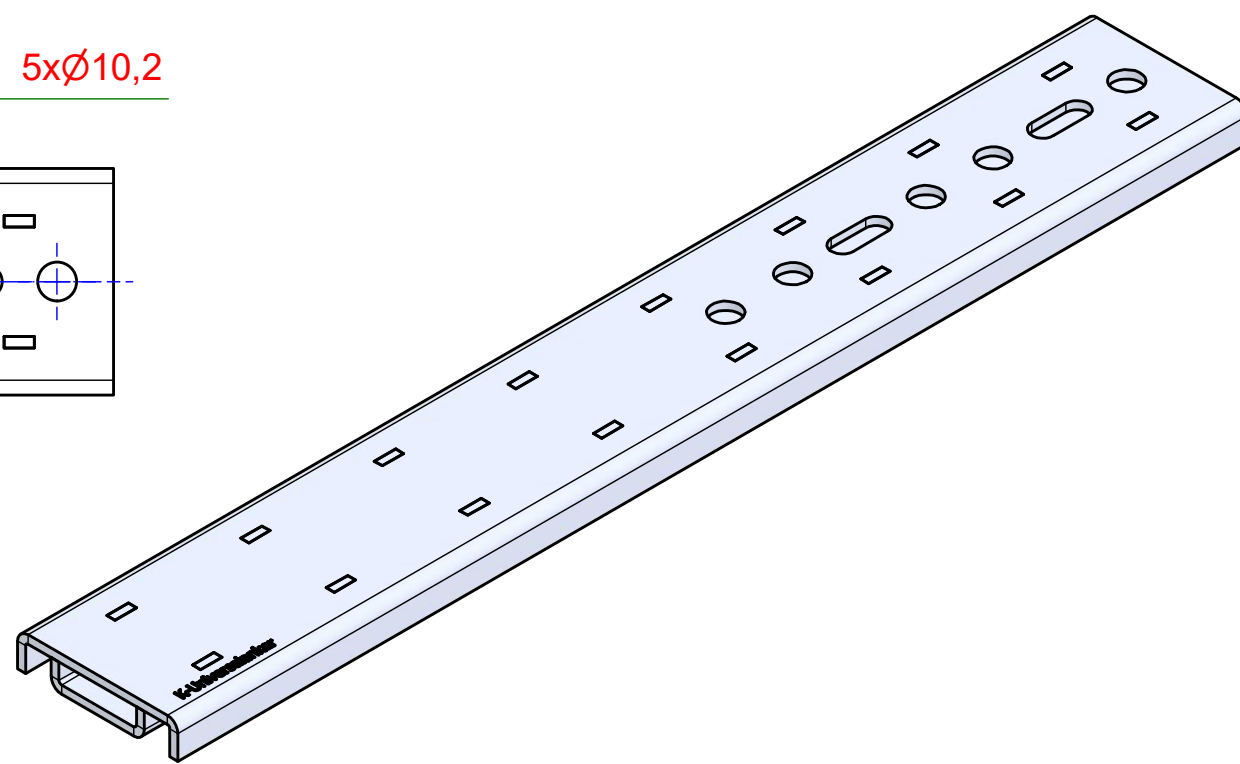
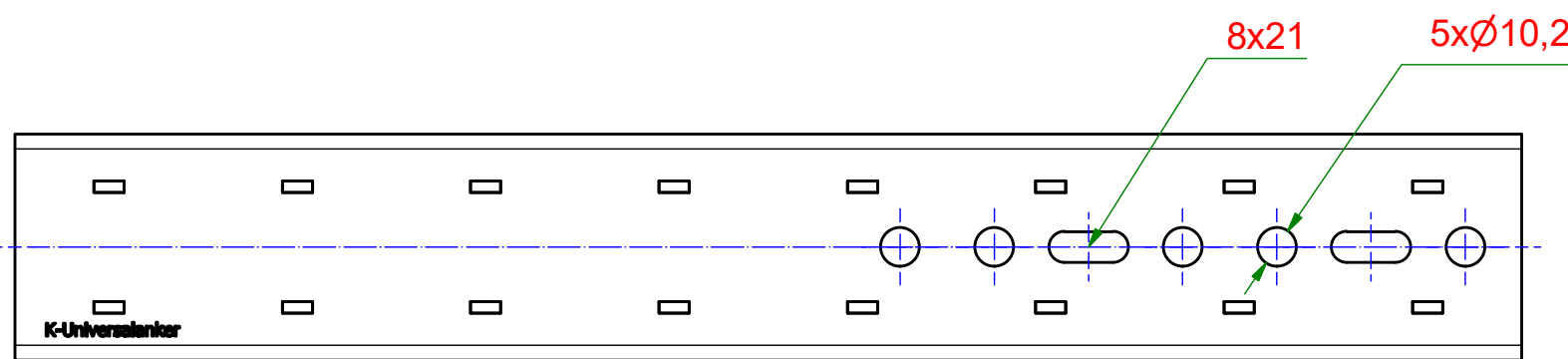
D

D



C

C



B

B

A

A

6 5 4 3 2 1

**KNELSEN**  
Entwicklung und Herstellung

Knelsen GmbH  
Am Schlinge 26  
33154 Salzkotten  
Tel.: 05258 / 93766-95  
Fax: 05258 / 93766-97  
www.knelsen.de  
info@knelsen.de

Erstellt	24.11.2023	R.Heiermeier
Genehmigt		
Allgemeintoleranzen nach ISO 2768-m		
Schutzvermerk nach DIN ISO 16016 beachten		

Material: verzinkter Stahl	
Maßstab: 1 : 2	Masse: 1,14 kg
Titel, Beschreibung SL-Profil-400x3,0 SL-Profil - Schwerlastprofil	
Bauteilnummer / Zeichnungsnummer	Blatt 1
405263	
Revision: 1	A3