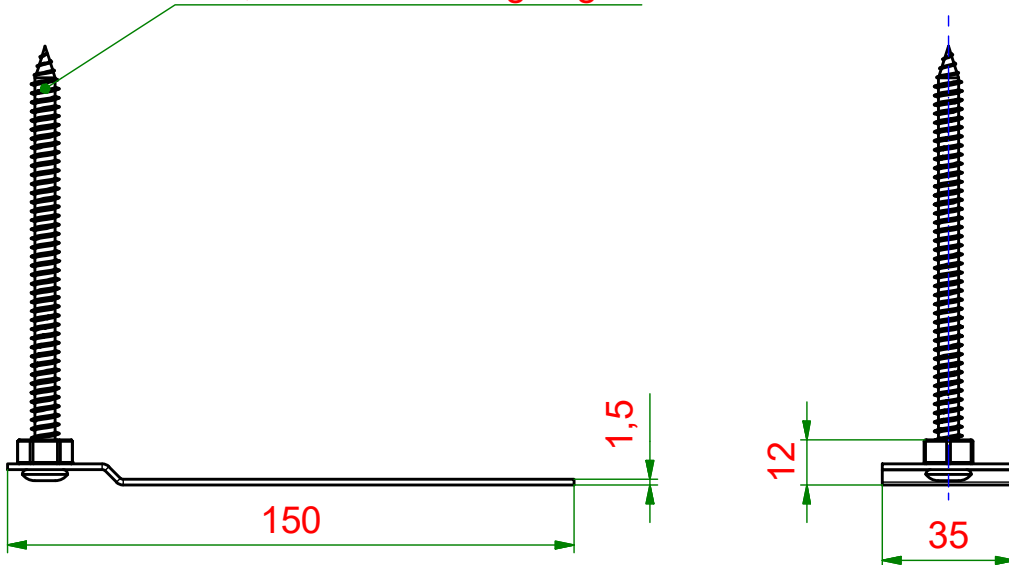
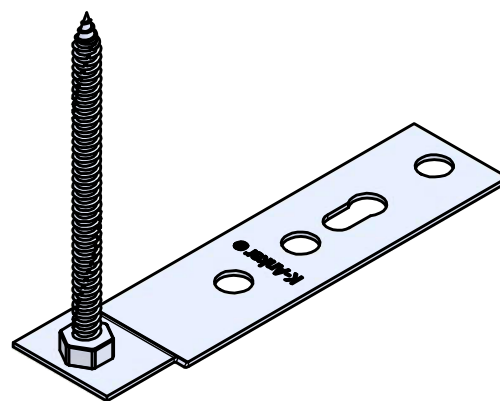
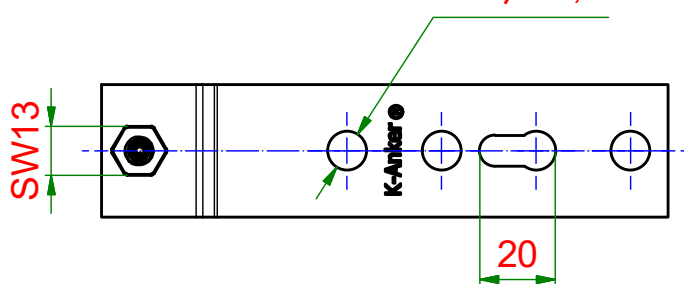

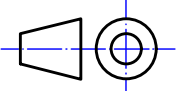


Ø7,5x110 drehbar gelagert



4xØ10,2



 Entwicklung und Herstellung			Material: verzinkter Stahl	
			Maßstab: 1 : 2	Masse: 0,09 kg
	Datum	Name	Titel, Beschreibung	
	Erstellt	31.07.2024	R.Heiermeier	FMS-150x1,5-F-7,5x110 FMS-Anker - Flach-Profil
Genehmigt			Bauteilnummer / Zeichnungsnummer	
Allgemeintoleranzen nach ISO 2768-m			14909570	Blatt 1
Schutzvermerk nach DIN ISO 16016 beachten			Revision: 3	A4

Knelsen GmbH

Am Schlinge 26  
 33154 Salzkotten  
 Tel.: 05258 / 93766-95  
 Fax: 05258 / 93766-97  
 www.knelsen.de  
 info@knelsen.de