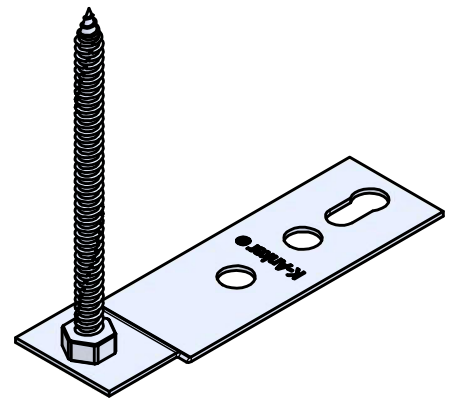
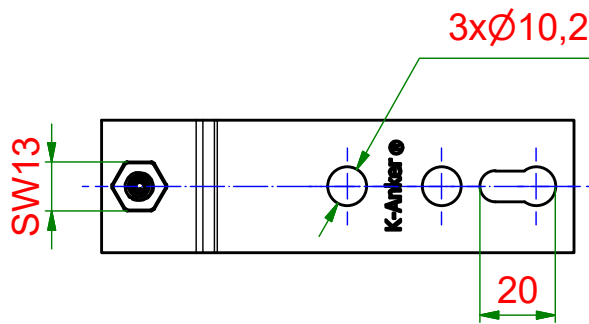
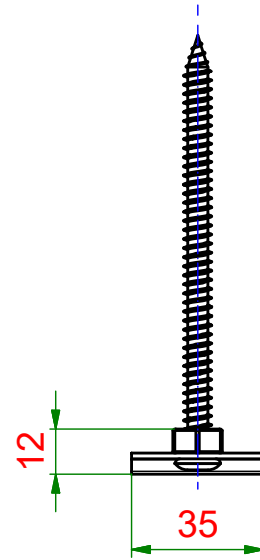
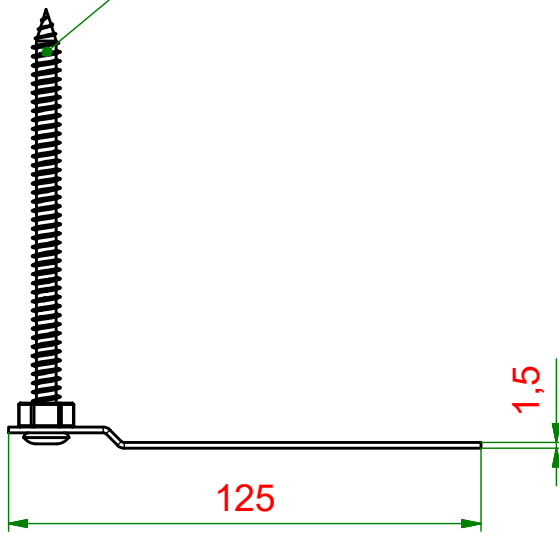

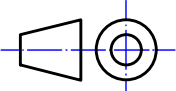


Ø7,5x110 drehbar gelagert



 Entwicklung und Herstellung  <b>Knelsen GmbH</b> Am Schlinge 26 33154 Salzkotten Tel.: 05258 / 93766-95 Fax: 05258 / 93766-97 www.knelsen.de info@knelsen.de			Material: verzinkter Stahl		
			Maßstab: 1 : 2	Masse: 0,08 kg	
		Datum	Name	Titel, Beschreibung	
	Erstellt	31.07.2024	R.Heiermeier	FMS-125x1,5-F-7,5x110	
	Genehmigt			FMS-Anker - Flach-Profil	
Allgemeintoleranzen nach ISO 2768-m			Bauteilnummer / Zeichnungsnummer	Blatt 1	
Schutzvermerk nach DIN ISO 16016 beachten			14909312	A4	
			Revision: 3		