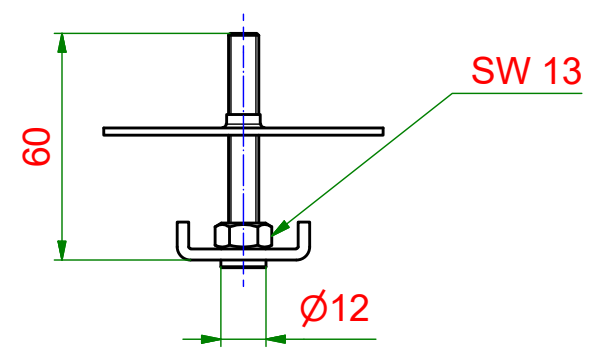
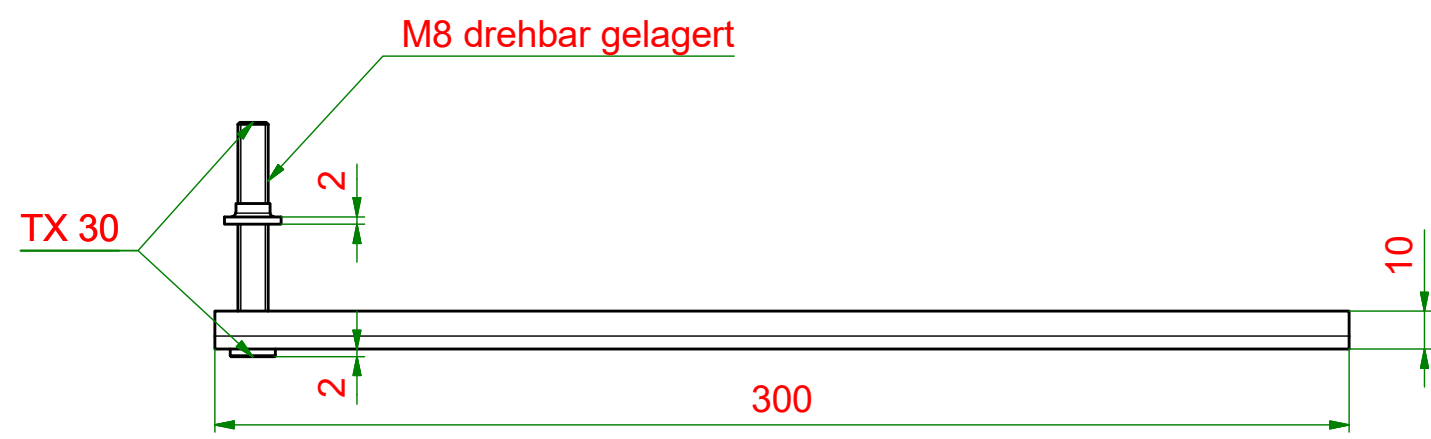
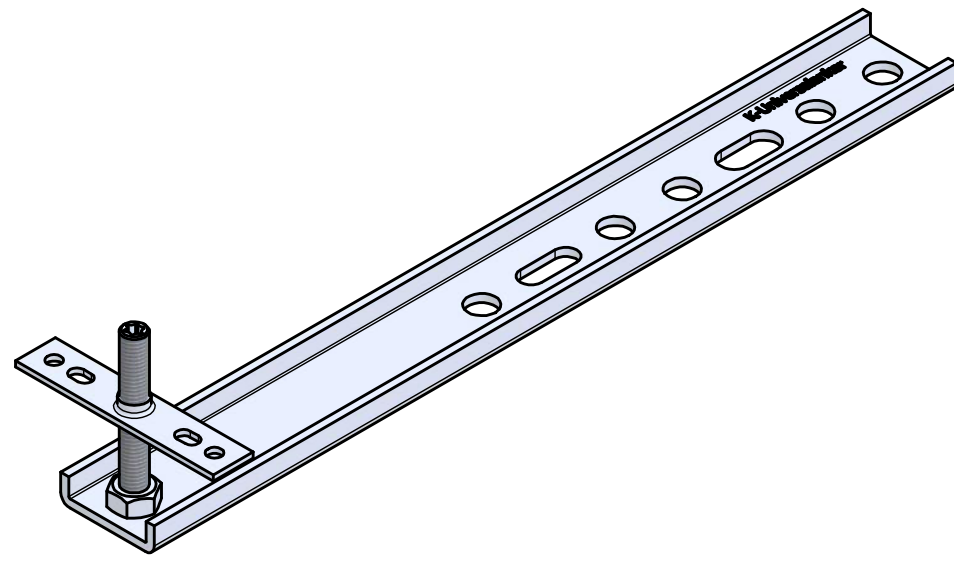
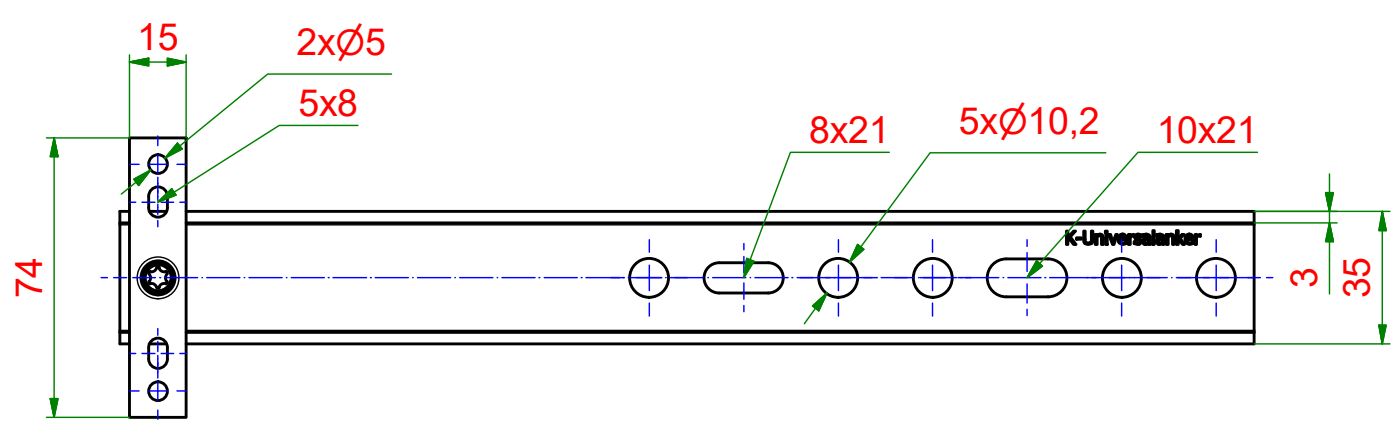


6 5 4 3 2 1

D



C



B

A

 Entwicklung und Herstellung Knelsen GmbH Am Schlinge 26 33154 Salzkotten Tel.: 05258 / 93766-95 Fax: 05258 / 93766-97 www.knelsen.de info@knelsen.de		Material: verzinkter Stahl		Blatt 1 A3		
		Maßstab: 1 : 2			Masse: 0.4 kg	
		Titel, Beschreibung			SFK-300x3,0-60	
		SFK-Anker			Bauteilnummer / Zeichnungsnummer	
Allgemeintoleranzen nach ISO 2768-m		149007				
Schutzvermerk nach DIN ISO 16016 beachten						

6 5 4 3 2 1