

6

5

4

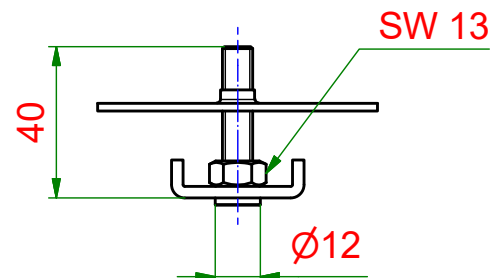
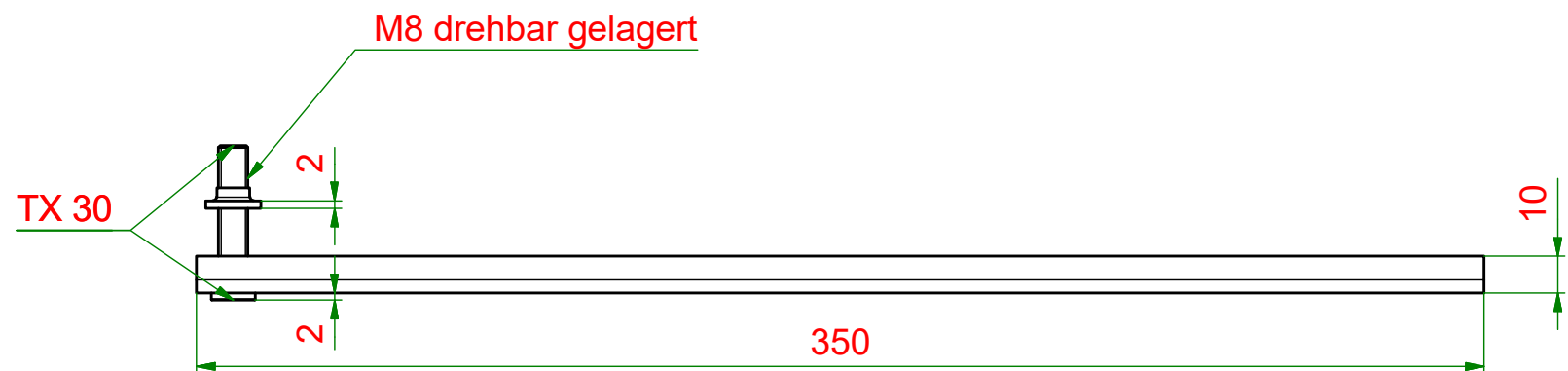
3

2

1

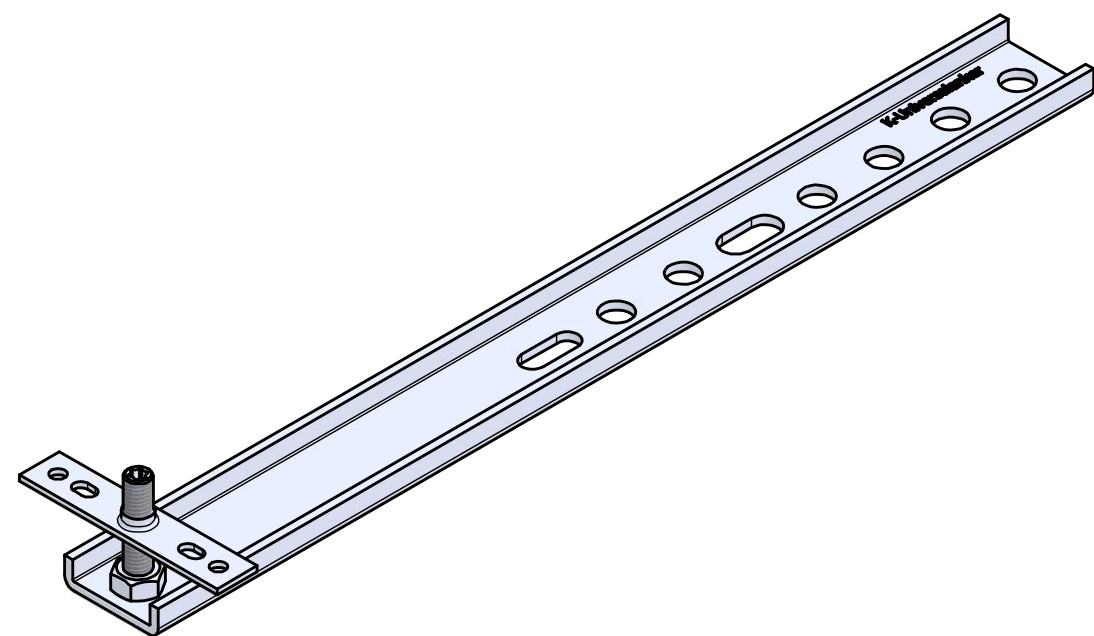
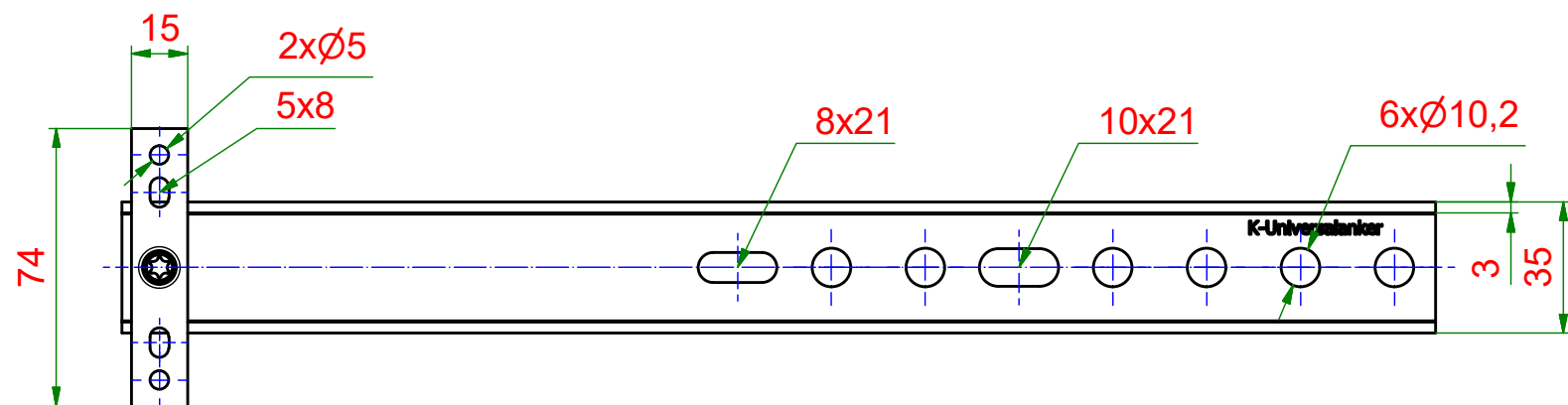
D

D



C

C



B

B

A

A

6

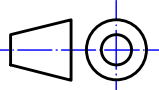
5

4

3

2

1

 Entwicklung und Herstellung			Material: verzinkter Stahl	
			Maßstab: 1 : 2	Masse: 0.4 kg
	Datum	Name	Titel, Beschreibung	
	Erstellt	13.02.2019	R.Heiermeier	SFK-350x3,0-40 SFK-Anker
Genehmigt			Bauteilnummer / Zeichnungsnummer	
Allgemeintoleranzen nach ISO 2768-m			149003	
Schutzvermerk nach DIN ISO 16016 beachten			Blatt 1	
Knelsen GmbH Am Schlinge 26 33154 Salzkotten Tel.: 05258 / 93766-95 Fax: 05258 / 93766-97 www.knelsen.de info@knelsen.de			A3	