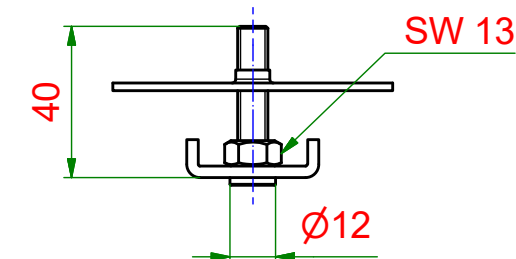
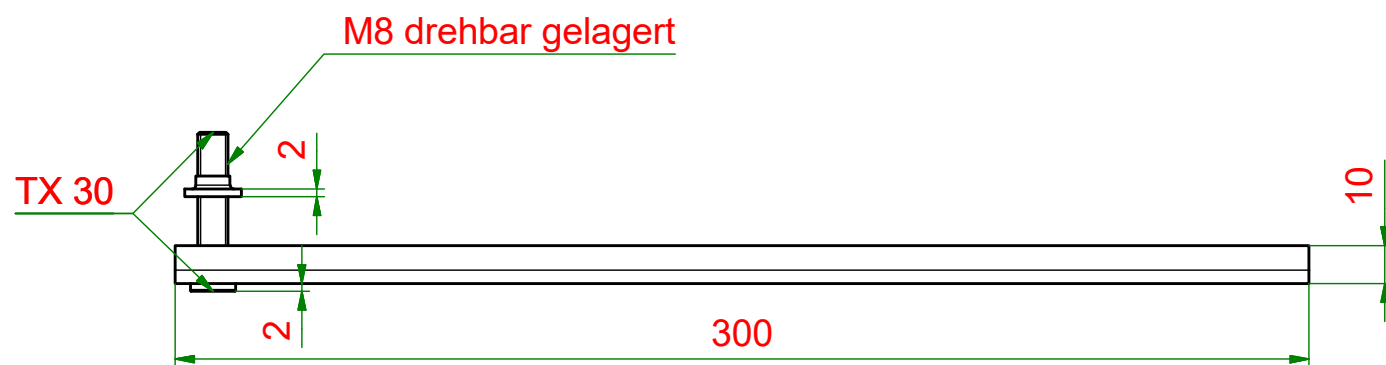
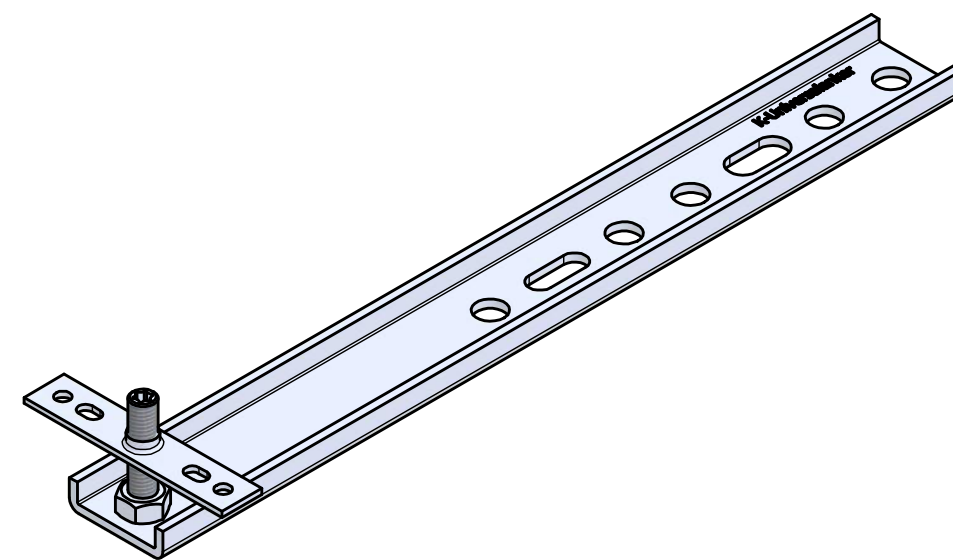
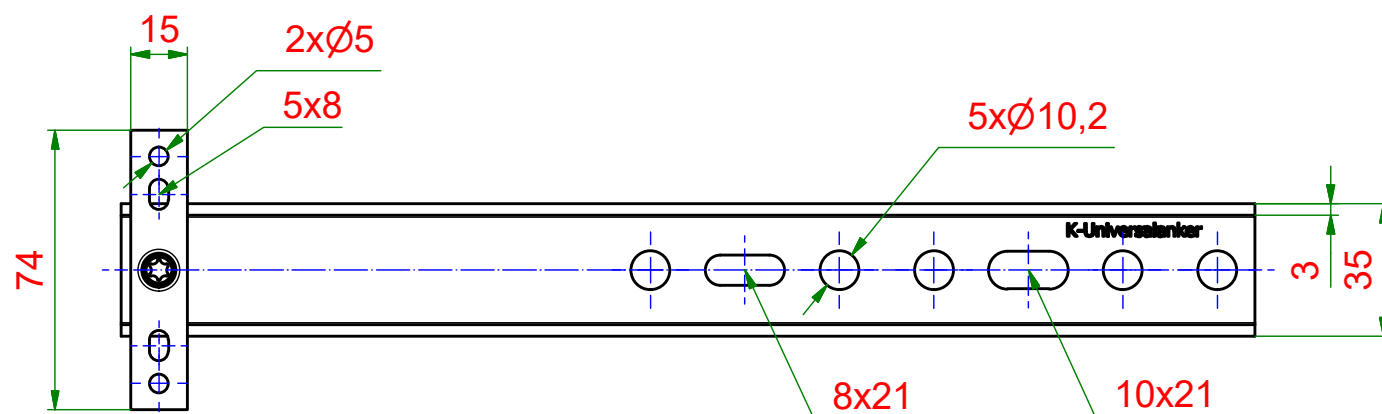


6 5 4 3 2 1

D


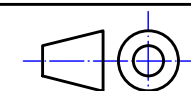


C



B

A

 Entwicklung und Herstellung		Material: verzinkter Stahl		
		Maßstab: 1 : 2	Masse: 0,4 kg	
Knelsen GmbH Am Schlinge 26 33154 Salzkotten Tel.: 05258 / 93766-95 Fax: 05258 / 93766-97 www.knelsen.de info@knelsen.de	Datum	Name	Titel, Beschreibung	
	Erstellt	13.02.2019	R.Heiermeier	SFK-300x3,0-40 SFK-Anker
Allgemeintoleranzen nach ISO 2768-m Schutzvermerk nach DIN ISO 16016 beachten	Genehmigt		Bauteilnummer / Zeichnungsnummer	
			149002	Blatt 1
			A3	

6 5 4 3 2 1