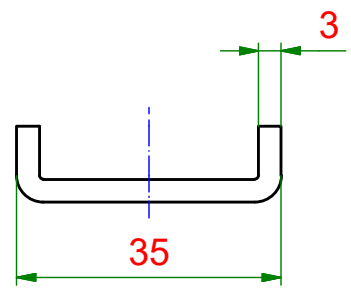
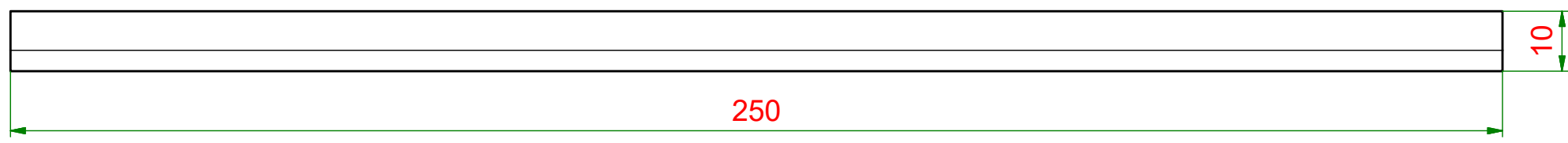


6 5 4 3 2 1

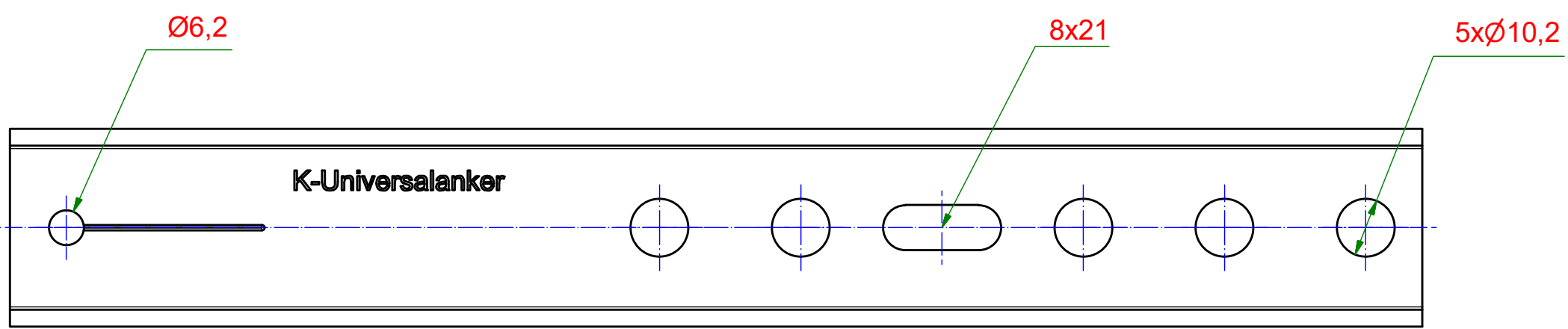
D

D



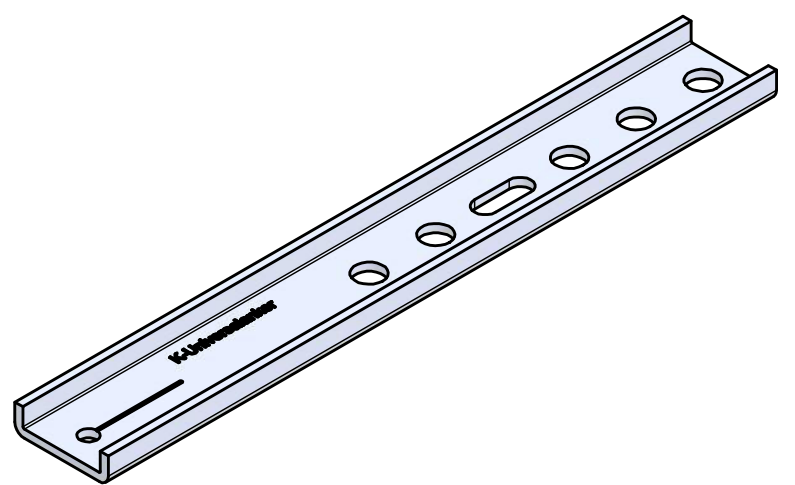
C

C



B

B



A

A

6 5 4 3 2 1

<p><b>KNELSEN</b> Entwicklung und Herstellung</p> <p>Knelsen GmbH Am Schlinge 26 33154 Salzkotten Tel.: 05258 / 93766-95 Fax: 05258 / 93766-97 www.knelsen.de info@knelsen.de</p>		Material: verzinkter Stahl		Blatt 1  A3		
		Maßstab: 1 : 1			Masse: 0,3 kg	
	Erstellt	Datum	Name		Titel, Beschreibung	
	Genehmigt	19.02.2019	R.Heiermeier		EL-250x3,0 EL-Anker - U-Profil	
	Allgemeintoleranzen nach ISO 2768-m				Bauteilnummer / Zeichnungsnummer	
Schutzvermerk nach DIN ISO 16016 beachten			405106-1			